

JB64 用 サイドシルガード 2+(ツープラス) 取扱説明書

～取付前に必ず本書をお読みください～

この度は当社製品をお買い上げ頂きまして、有難うございます。
本製品を取付け及び取り扱う上で、いくつかの注意点がございます。
安全かつ快適にご使用して頂くため、取付け作業前に必ず本書をご熟読し、
ご理解頂いた上で作業をお願い致します。

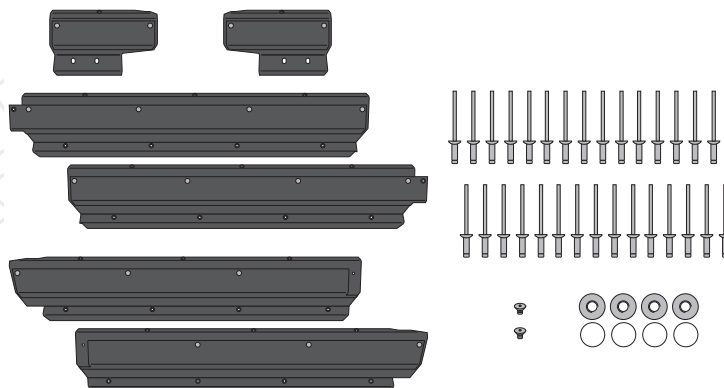
本製品の取付作業、取付後に關する事故、破損について弊社は一切の責任を負いかねます。

<付属部品>

- ・サイドシルガード一式(分割式) x1
- ・ステンレスリベット 4mm x30
- ・丸ワッシャ(両面テープ付属) x4
- ・皿ボルト(ガード接続用) x2

<取り付けに使用する工具>

- ・メガネレンチ等
- ・六角レンチ
- ・リベッター
- ・ドリル (Φ4-4.5mm)



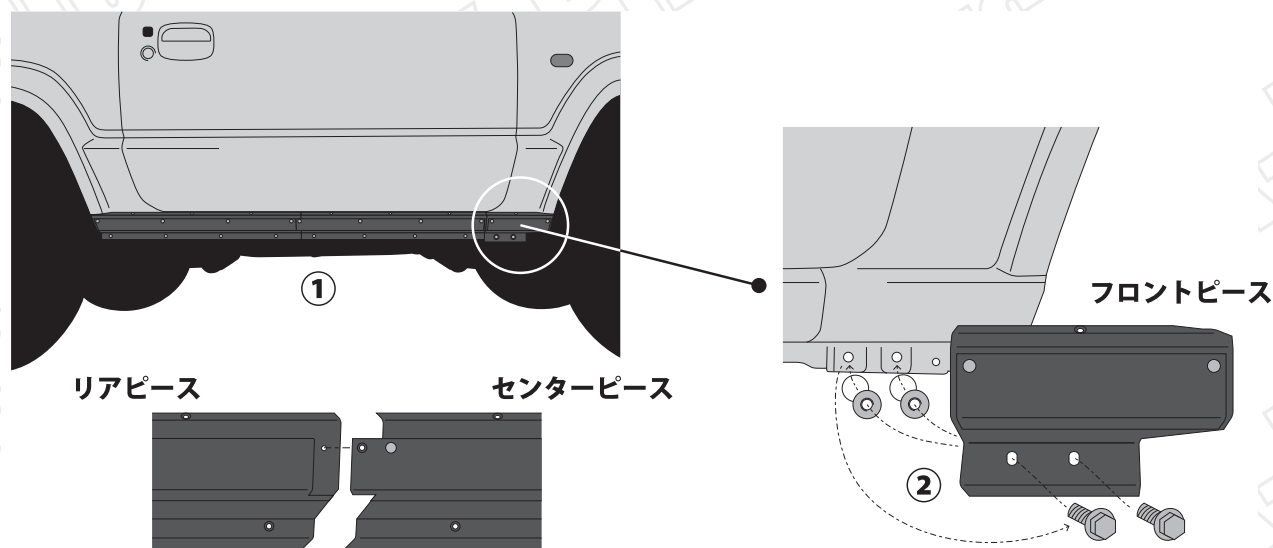
<取り付け作業上の注意事項>

- ・取り付け作業は、安全な場所に車を駐車させパーキングブレーキを確実に引いて、車が前後に動かないことを確認してから行ってください。
- ・取り付け作業前には、車のエンジンを停止し、エンジンキーを必ず取り外しておいてください。

<取付作業>

①車体にサイドシルガードを当てがいます。

(フロント・センター・リアピースの片側 3 ピース・合計 6 ピース)



②フロントピース取付部にある純正ボルトを外し、付属のワッシャを
両面テープを使用して貼り付け、フロントピースを取り付けます。

③片側 3 ピース当てがったら、位置の微調整を行います。

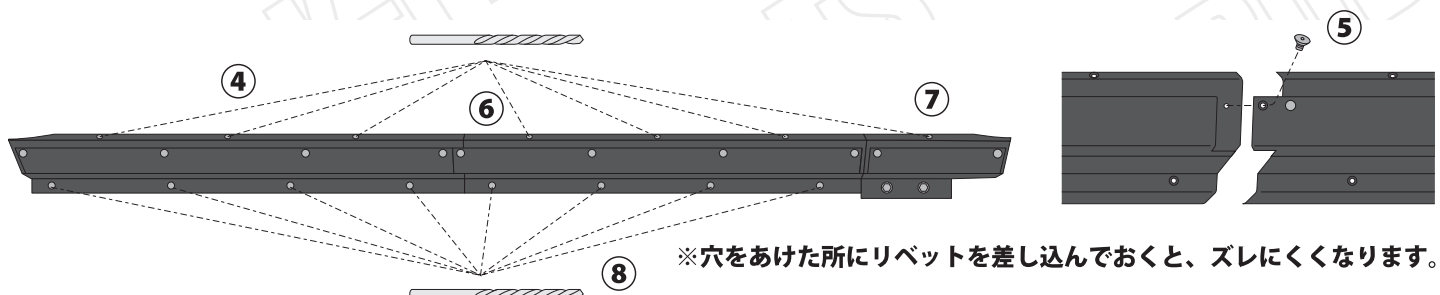
④リアピースのリベット取付部上側3箇所にドリルで穴をあけます。

(リベット径4mmなので、4-4.5mmの穴をあけてください)

⑤センターピースとリアピースの接続部に六角レンチを使用しボルトを締めます。

⑥センターピース上側3か所にドリルで穴をあけます。

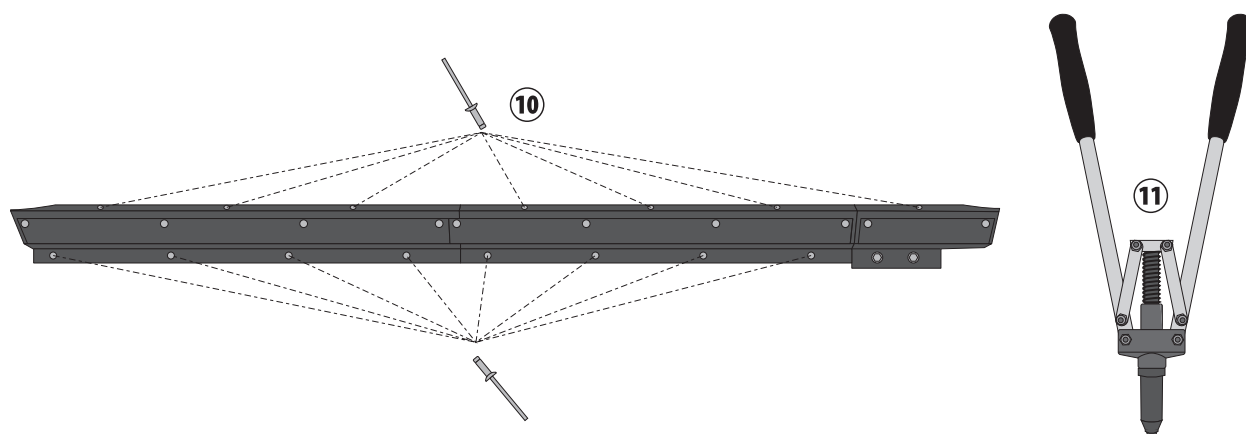
⑦フロントピースの高さ調整を行い、上側1か所にドリルで穴をあけます。



⑧上側計7か所穴あけ後、下側8か所に穴をあけます。

⑨穴あけが完了したら、3ピース全て取り外し、穴のバリ取りと防錆処理を行います。

⑩もう一度サイドシルガード3ピースを取り付け、リベットを差し込みます。



⑪リベッターを使用し、15か所のリベットをかします。

⑫反対側も同じ手順で取付を行い、作業完了になります。

